

# krawężniki uliczne



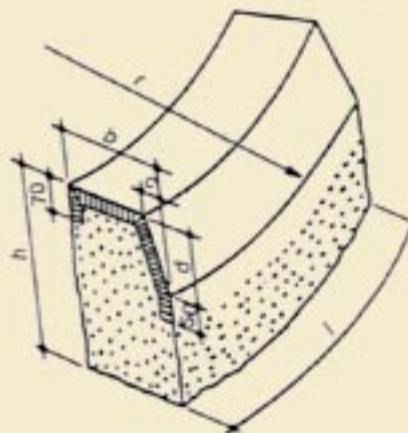
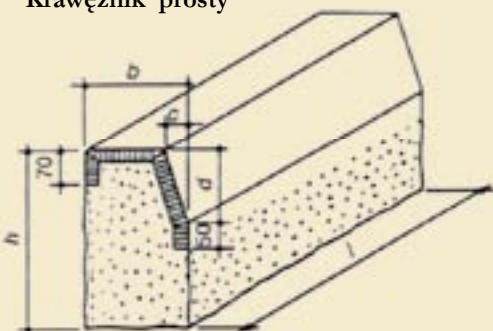
## Krawężniki uliczne - wg PN-EN 1343 (krawężniki proste mają powierzchnie cięte do końca)

Kształt i wymiary krawężników ulicznych z uwzględnieniem rodzajów – wg rysunków

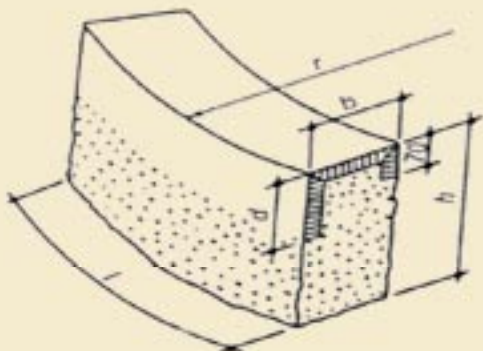
Lp.	Wymiary	Rodzaje				Dopuszczalne odchyłki wymiarów
		A		B		
1	2	3	4	5	6	7
1.	h	350	250	350	250	$\pm 20$
2.	b	200	200	150	150	$\pm 3$
3.	c	40	40	-	-	$\pm 3$
4.	d	150	150	150	150	dla A $\pm 2$ dla B $\pm 20$
5.	l	od 500 do 2 000				-
6.	r	od 1 000 do 25 000 ze stopniowaniem co 500				-

Krawężnik łukowy wypukły rodzaj A

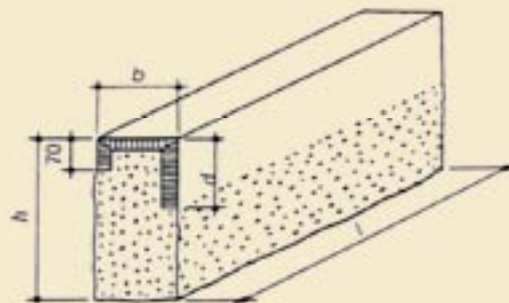
Krawężnik prosty



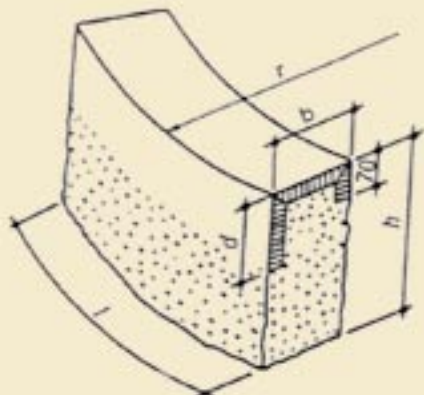
Krawężnik łukowy wklęsły rodzaj B



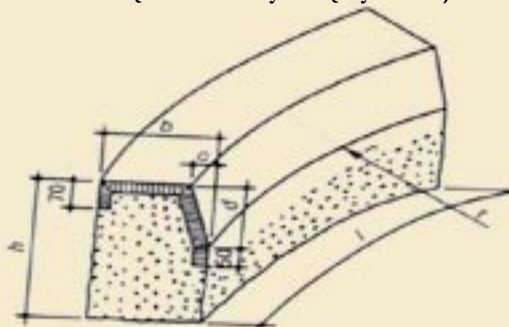
Krawężnik prosty rodzaj B



Krawężnik łukowy wypukły rodzaj B



Krawężnik łukowy wklęsły rodzaj A



### Obróbka powierzchni widocznych:

- groszkowana
- piaskowana
- cięta po pile
- płomieniowana

UWAGA: Dopuszcza się występowanie zmian strukturalnych charakterystycznych dla granitu, które nie powoduje osłabienia materiału